

Gamma cottura modulare
Piano ad induzione tuttasuperficie 4
zone, vano passante (34x86x33h cm),
h2, 2 lati operatore, 1000x900x700h mm

ARTICOLO N° _____

MODELLO N° _____

NOME _____

SIS # _____

AIA # _____



589737 (MCJDECJ2AA)

Piano ad induzione
tuttasuperficie 4 zone, vano
passante (34x86x33h cm),
H2, 2 lati operatore,
1000x900x700h mm

Descrizione

Articolo N° _____

Unità costruita secondo la normativa tedesca DIN 18860_2 con 20 mm di bordo salvagoccia e altezza zoccolatura da 70 mm. Telaio interno robusto e resistente in acciaio inox. Piano di lavoro di 2 mm in AISI 304 (in 1.4301). Costruzione della superficie piana e liscia, per una facile pulizia. Sistema di giunzione THERMODUL che permette il perfetto assemblaggio del piano di lavoro delle varie funzioni ed evita possibili infiltrazioni di liquidi. Superficie di cottura in vetroceramica con sistema ad induttore multiplo che rende attiva l'intera superficie e può ospitare fino a 16 pentole (con diametro minimo di 7 cm). Interfaccia utente progettata per controllare ogni singolo induttore in modo indipendente, con impostazioni di potenza (W) e temperatura.

Filtri facilmente accessibili per la pulizia da parte dell'utente. Un sistema di protezione permette di interrompere l'alimentazione in caso di surriscaldamento.

Protezione all'acqua IPX5. Configurazione: monoblocco, su vano passante, 2 lati operatore, igiene H2.

Caratteristiche e benefici

- Protezione: un sensore di temperatura spegne l'alimentazione in caso di surriscaldamento.
- Il sistema di giunzione tra le apparecchiature senza saldatura THERMODUL permette la rimozione delle unità in caso di sostituzione o di servizio.
- Bassa dispersione di calore in cucina.
- L'induzione tuttasuperficie offre la possibilità di utilizzare più pentole, anche di piccole dimensioni (diametro minimo 7 cm), grazie al design con sistema ad induttore multiplo che rende attiva l'intera superficie, ideale per menù à la carte.
- La superficie liscia in vetroceramica garantisce una bassa dispersione di calore in cucina e può essere pulita in modo rapido e semplice, assicurando la massima igiene.
- Manopole metalliche girevoli a 360° senza scatti, funzionamento in senso orario e antiorario per una rapida selezione e regolazione dei parametri.
- Ogni zona è controllata da una tastiera sensibile con 7 pulsanti touch, 4 display e una manopola tonda. Ogni zona è composta da 4 induttori, che possono essere controllati singolarmente oppure collegati in gruppi da 2, 3 o 4. È possibile selezionare la potenza (watt) o la temperatura (°C). È inoltre disponibile una funzione per impostare e salvare 3 diverse configurazioni.
- Impostazione della potenza da 25 a 2000 watt in 30 livelli oppure impostazione della temperatura da 30 a 250 °C con incrementi di 1 °C.
- Sensore elettronico, posizionato sotto il vetro, al di sotto del centro dell'induttore, per misurare con precisione la temperatura del fondo della pentola.
- Il sistema di riscaldamento si spegne automaticamente non appena le pentole vengono rimosse.

Costruzione

- Top in acciaio inox AISI 304 di 2 mm di spessore.
- Unità costruita secondo le norme DIN 18860_2 con piano di lavoro da 20 mm e zoccolo da 70 mm.
- Protezione all'acqua IPX5.
- Tutte le superfici sono costruite evitando il più possibile zone di accumulo dello sporco per facilitare le operazioni di pulizia.
- Telaio interno robusto in acciaio inox.
- Tutti i principali componenti sono facilmente accessibili dalla parte frontale, inclusi i filtri dell'induzione.
- Vano passante 34x82x33 cm (largh x prof x alt) con angoli arrotondati H2, per lo stoccaggio.

Sostenibilità

- Questo modello è conforme all'ordinanza Svizzera sull'efficienza energetica (730.02)

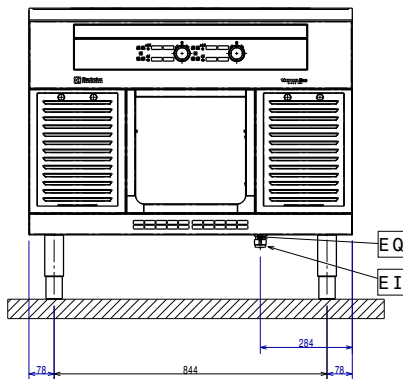


Approvazione: _____

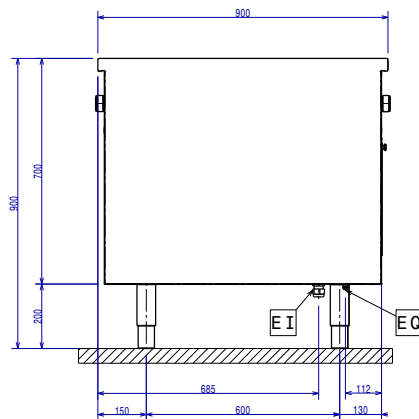
Accessori opzionali

• Raschietto per piani cottura	PNC 910601	<input type="checkbox"/>
• Kit profilo di connessione tra unità, 900 mm	PNC 912502	<input type="checkbox"/>
• Pannello laterale in acciaio inox (12.5 mm), installazione a isola, 900x700mm	PNC 912512	<input type="checkbox"/>
• Piano porzionatore da 1000 mm	PNC 912528	<input type="checkbox"/>
• Piano porzionatore da 1000 mm	PNC 912558	<input type="checkbox"/>
• Piano di lavoro ribaltabile 300x900mm	PNC 912581	<input type="checkbox"/>
• Piano di lavoro ribaltabile 400x900mm	PNC 912582	<input type="checkbox"/>
• Piano di lavoro laterale fisso 200x900mm	PNC 912589	<input type="checkbox"/>
• Piano di lavoro laterale fisso 300x900mm	PNC 912590	<input type="checkbox"/>
• Piano di lavoro laterale fisso 400x900mm	PNC 912591	<input type="checkbox"/>
• Zoccolatura frontale in acciaio inox da 1000 mm	PNC 912636	<input type="checkbox"/>
• Zoccolatura laterale in acciaio inox, sx e dx per installazione a isola, 900mm	PNC 912657	<input type="checkbox"/>
• Zoccolatura in acciaio inox, per installazione a isola, 1000 mm	PNC 912960	<input type="checkbox"/>
• Kit profilo di connessione tra unità, lato destro	PNC 912975	<input type="checkbox"/>
• Kit profilo di connessione tra unità, lato sinistro	PNC 912976	<input type="checkbox"/>
• Kit profilo di chiusura blocco, a filo, lato sinistro, 900 mm	PNC 913111	<input type="checkbox"/>
• Kit profilo di chiusura blocco, a filo, lato destro 900 mm	PNC 913112	<input type="checkbox"/>
• Kit profilo di chiusura blocco (12.5mm), lato sinistro 900 mm	PNC 913202	<input type="checkbox"/>
• Kit profilo di chiusura blocco (12.5mm), lato destro 900 mm	PNC 913203	<input type="checkbox"/>
• Profilo profondità: 900mm	PNC 913232	<input type="checkbox"/>
• Pannello laterale rinforzato (da utilizzare solo con il piano di lavoro laterale), 900x700mm	PNC 913260	<input type="checkbox"/>
• Filtro L= 1000 mm	PNC 913666	<input type="checkbox"/>
• Pannello divisorio, 900x700 mm (può essere utilizzato solo tra installazioni di apparecchiature della thermaline Modulare 90 e la precedente gamma thermaline C90)	PNC 913672	<input type="checkbox"/>
• Pannello laterale di copertura a filo, in acciaio inox (questo pannello deve essere utilizzato come chiusura contro una parete, tra apparecchiature della gamma thermaline/ProThermetic e apparecchiature non appartenenti alla gamma thermaline, che abbiano stesse dimensioni)	PNC 913688	<input type="checkbox"/>

Fronte

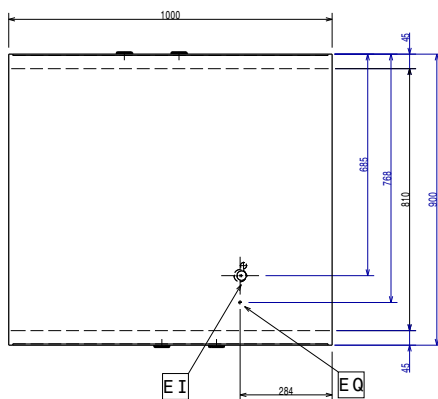


Lato



EI = Connessione elettrica
 EQ = Vite Equipotenziale

Alto



Elettrico

Tensione di alimentazione: 400 V/3N ph/50/60 Hz
 Watt totali: 32 kW

Informazioni chiave

Dimensioni esterne, larghezza: 1000 mm
 Dimensioni esterne, profondità: 900 mm
 Dimensioni esterne, altezza: 700 mm
 Dimensioni vano (larghezza): 340 mm
 Dimensioni vano (altezza): 330 mm
 Dimensioni vano (profondità): 738.5 mm
 Peso netto: 120 kg
 Configurazione: Both-Sides Operated; On Base
 Potenza piastre frontali: 8 - 8 kW
 Potenza piastre posteriori: 8 - 8 kW
 Dimensioni piastre frontali: 320x320 320x320
 Dimensioni piastre posteriori: 320x320 320x320
 Dimensioni top induzione (larghezza): 1000 mm
 Dimensioni top induzione (profondità): 900 mm

Sostenibilità

Consumo di corrente: 43 Amps